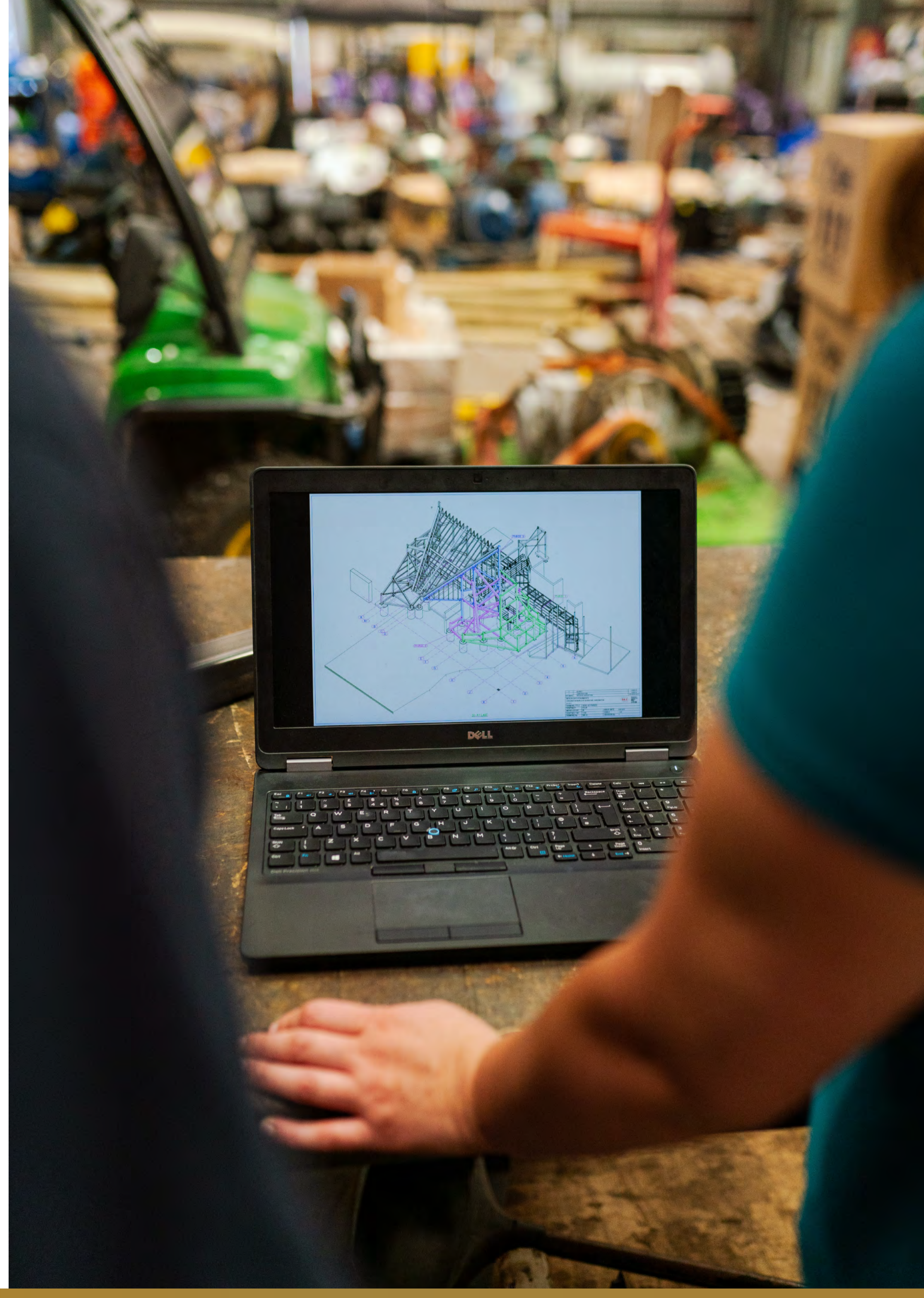


**A** Alexandria  
projetos





Apresentação  
**PORTFÓLIO**







ALEXANDRIA

+

ENGENHARIA

=

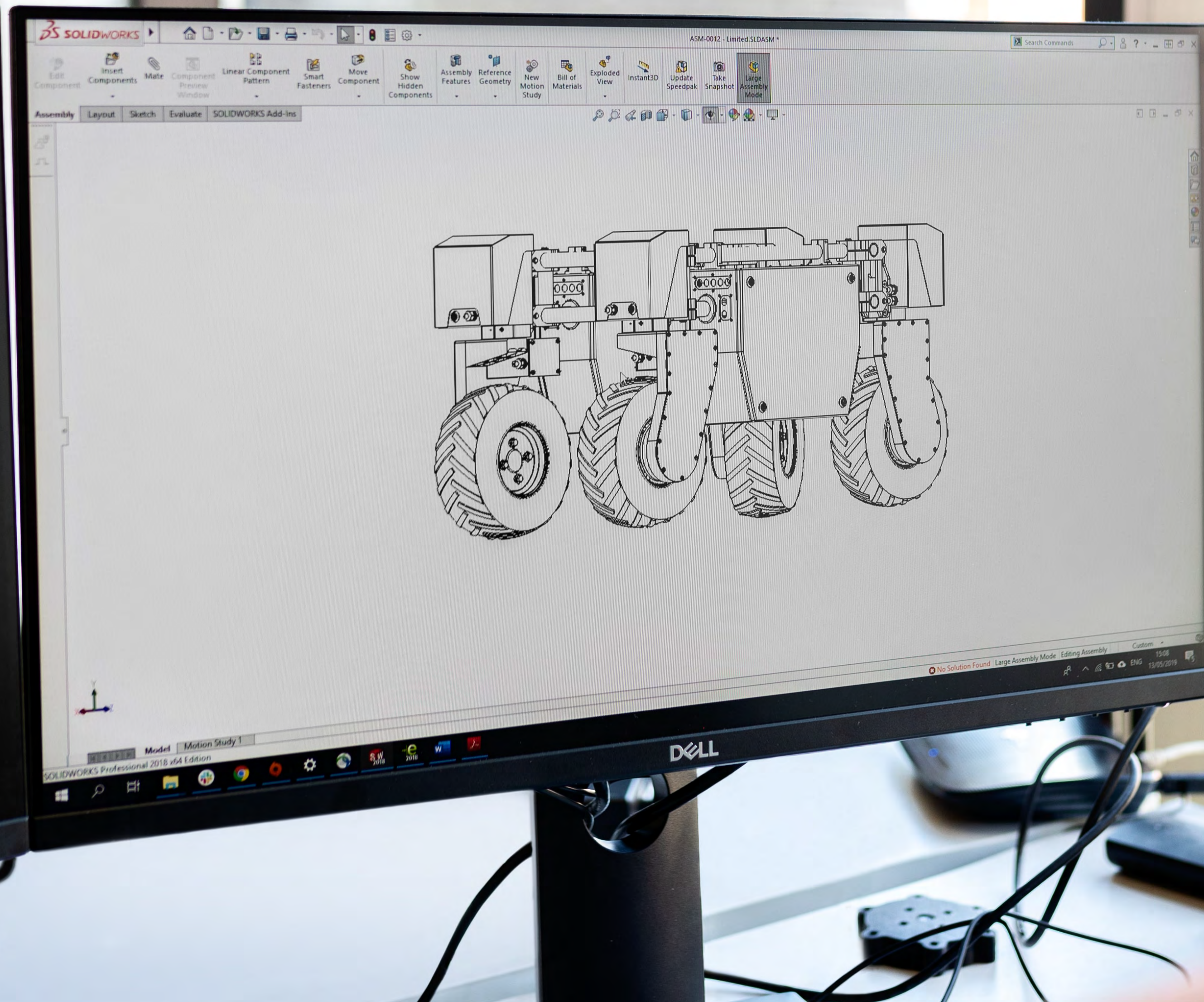
**ALEXANDRIA**

Unificando desde o berço da civilização ocidental até o oriente, o Império Macedônico comandado por **Alexandre Magno alcançou proporções inimagináveis**. Em sua formação territorial, diversas cidades foram construídas com o mesmo nome para espalhar sua grandeza: **Alexandria**.





No intuito de trazer para a realidade os maiores projetos que podem ser possíveis de criar, a mistura de Alexandre com a lendária Engenharia da cidade, surge uma nova Alexandria.





# Alexandre Gabriel

## 1989

Iniciei na área de **desenho técnico** prestando serviço para a “Ferres & Gutierre”, escritório de arquitetura em Osasco, realizando projetos de residências em **Alphaville, Aldeia da Serra e Tamboré.**

## 1991

Após anos não registrados, busquei uma nova oportunidade na “Voko Sistemas e Móveis Racionais” em Alphaville. O trabalho era voltado para a **realização de plantas baixas dos locais dos clientes visitados e projetar divisórias sob medida para fabricação.**

## 1992

A produção passou a ser nacionalizada, e pelos desenhos originais da Alemanha serem projetados em escala métrica diferente, precisei aprender a redesenha-los, o que me proporcionou **maior experiência com os produtos.**

## 1997

Fui convidado por um antigo chefe a conhecer a empresa “Alberflex Indústria de Móveis” em Sorocaba, onde pude ter maiores vantagens e **capacidade de criar novos produtos para a indústria.**



# Alexandre Gabriel

## 2001

Me formei na “Modutec” em um curso **técnico em Informática** e deixei a Alberflex. Apesar de boas experiências, acabei não me adequando a essa área de atuação e retornei para a indústria moveleira, como na “Caviglia Arquivos deslizantes” em que fui **responsável por criar linhas de móveis diversas para escritórios** como mesas de trabalho e de reunião, gaveteiros, armários, divisórias, pisos e entre outros.

## 2004

Tive uma nova proposta para retornar na “Alberflex” como projetista mecânico e em 2006 foi me proporcionado a oportunidade de retornar aos estudos e **me especializar em Engenharia Mecatrônica pela Universidade Paulista em Alphaville.**

## 2020

**Já formado Engenheiro e com mais experiência nos projetos mobiliários, foi necessário me reinventar para colocar em prática algumas ideias já presentes em minha mente, vindo a construir a “Alexandria” como forma de continuar criando e desenvolvendo os mais variados projetos.**



# COMO PODEMOS TE AJUDAR

**PROJETO  
ARQUITETÔNICO**

**RECONHECIMENTO  
DE TERRENOS**

**MOBILIÁRIO**

**AUTOMAÇÃO**

**SIMULAÇÃO**

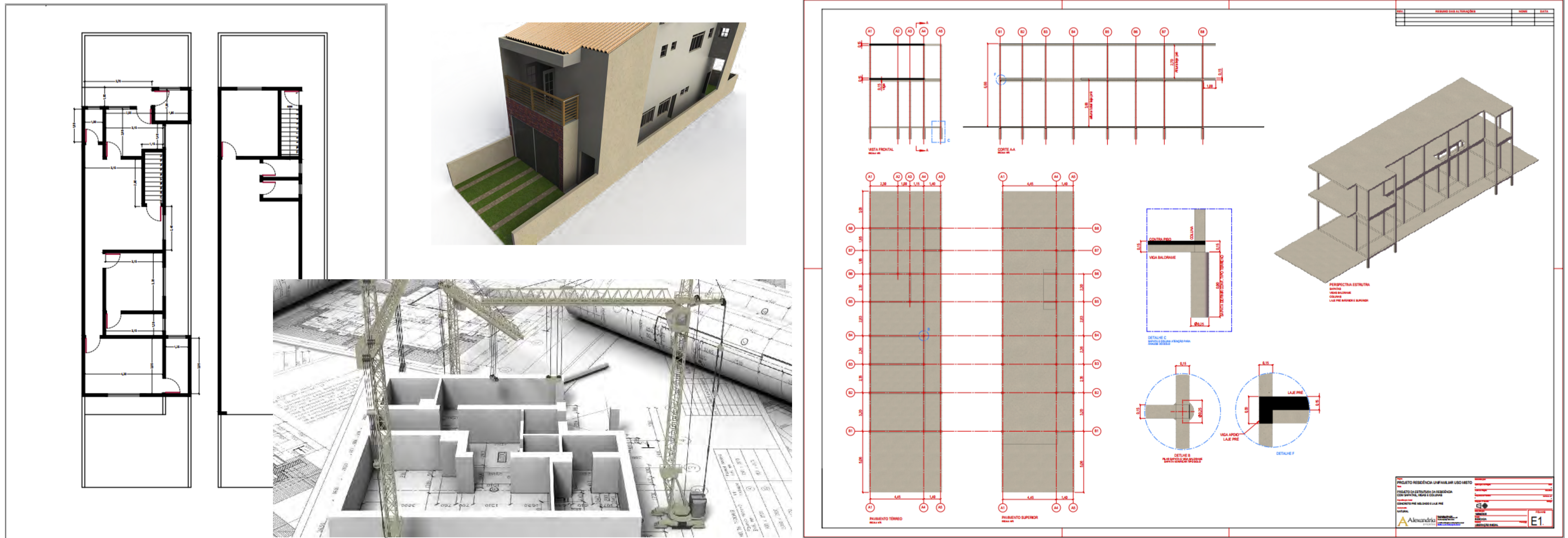




# Projeto Arquitetônico

Desenho de plantas, estrutura interna e externa de prédios e construções, design e disposição de interiores para construção, avaliação para reformas, projetos estruturais, entre outros.

O ambiente a sua volta pode mudar completamente sua forma de sentir.  
Buscamos a melhor maneira de torna-lo mais agradável e eficiente,  
desde locais de trabalho até os detalhes em seu lar.







## Reconhecimento de Terrenos

Reconhecimento de área feita através de serviços com drone, anistia de plantas de acordo com legislação local, conservação de solo. Para eliminar todas as pendências legais do seu projeto, buscamos oferecer a consultoria de serviços burocráticos.

E para te fornecer maior visão acerca do que deseja realizar em sua área, contamos com a mais alta tecnologia de reconhecimento aéreo, com piloto treinado e filmagem de alta qualidade.



# Mobiliário

Design de moveis personalizados, modulares, autônomos e/ou multifuncionais, criados sob medida.

Cada ambiente é único, cada necessidade também. Cada item e recurso presente nos ambientes precisam estar adaptados para suas necessidades e por isso oferecemos projetos de mobiliários de forma mais personalizada possível por meio dos softwares mais especializados do mercado



REV.	RESUMO DAS ALTERAÇÕES	NOME	DATA
-	-	-	-
-	-	-	-

365  
15  
210  
210  
385  
480  
95  
70  
1380

LATERAL ESQUERDA  
FRONTAL MEDIDAS INTERNAS

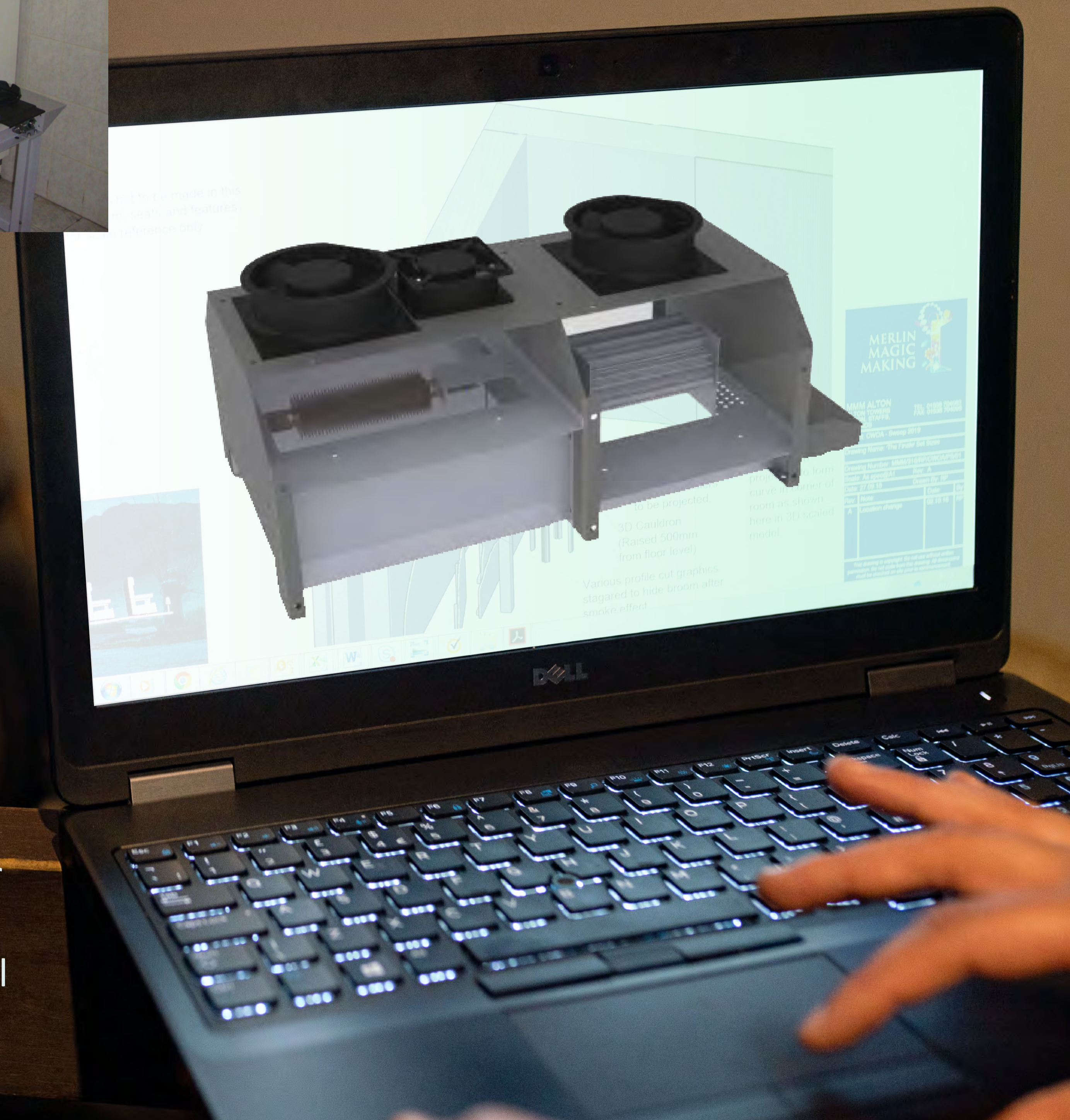
LOCAL TÁBUA DE PASSAR ROUPAS  
LOCAL CAIXAS DE SAPATO  
LOCAL GUARDA CHUVAS  
LOCAL CAIXAS DE SAPATO

**ARMÁRIO PARA ITENS**  
PARA GUARDAR TÁBUA PASSAR ROUPAS  
GUARDA CHUVAS E SAPATOS

Residencial  
Alexandre Gabriel  
13/07/2020  
9.55  
14/07/2020  
00

PJ.10.00001  
1





# Automação

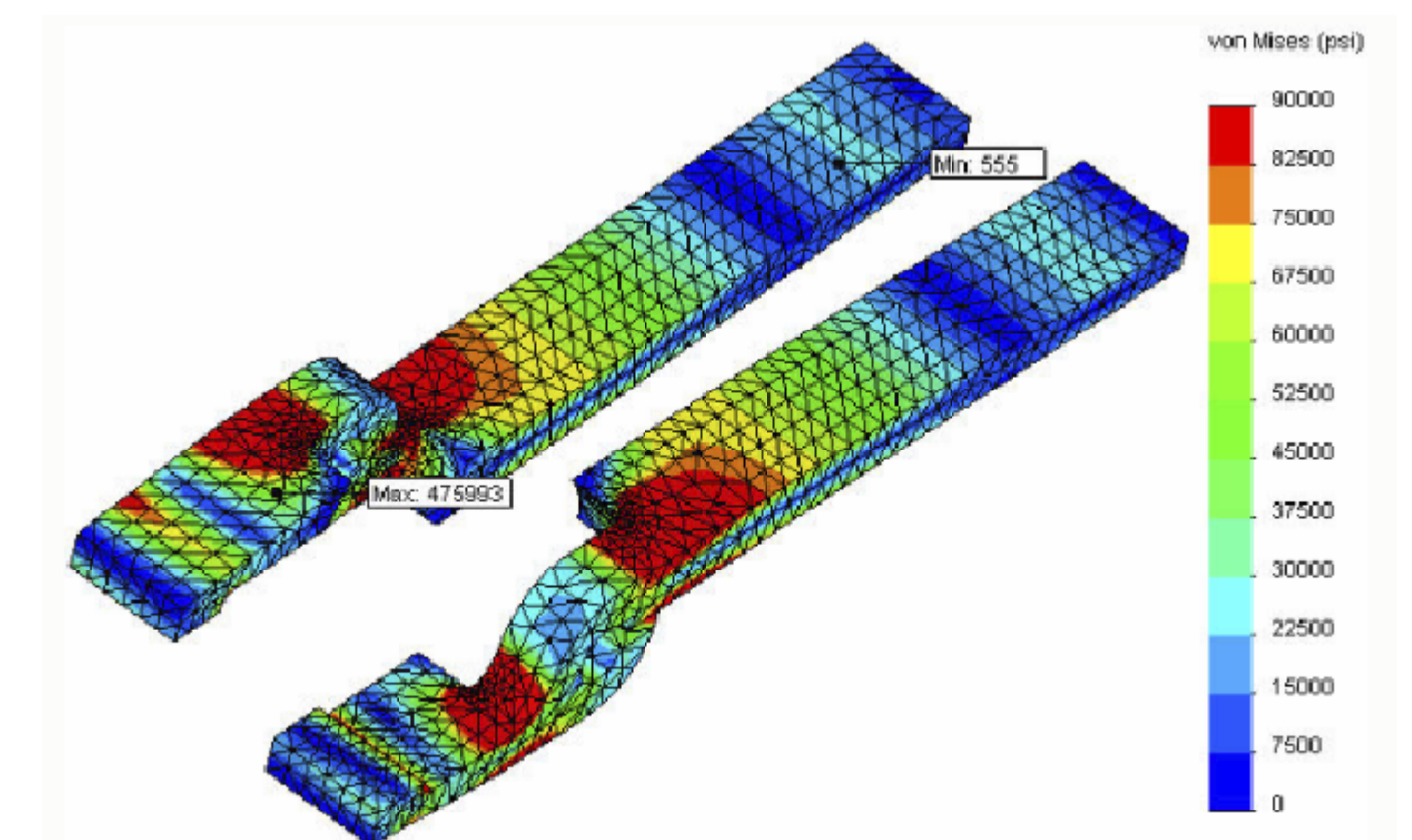
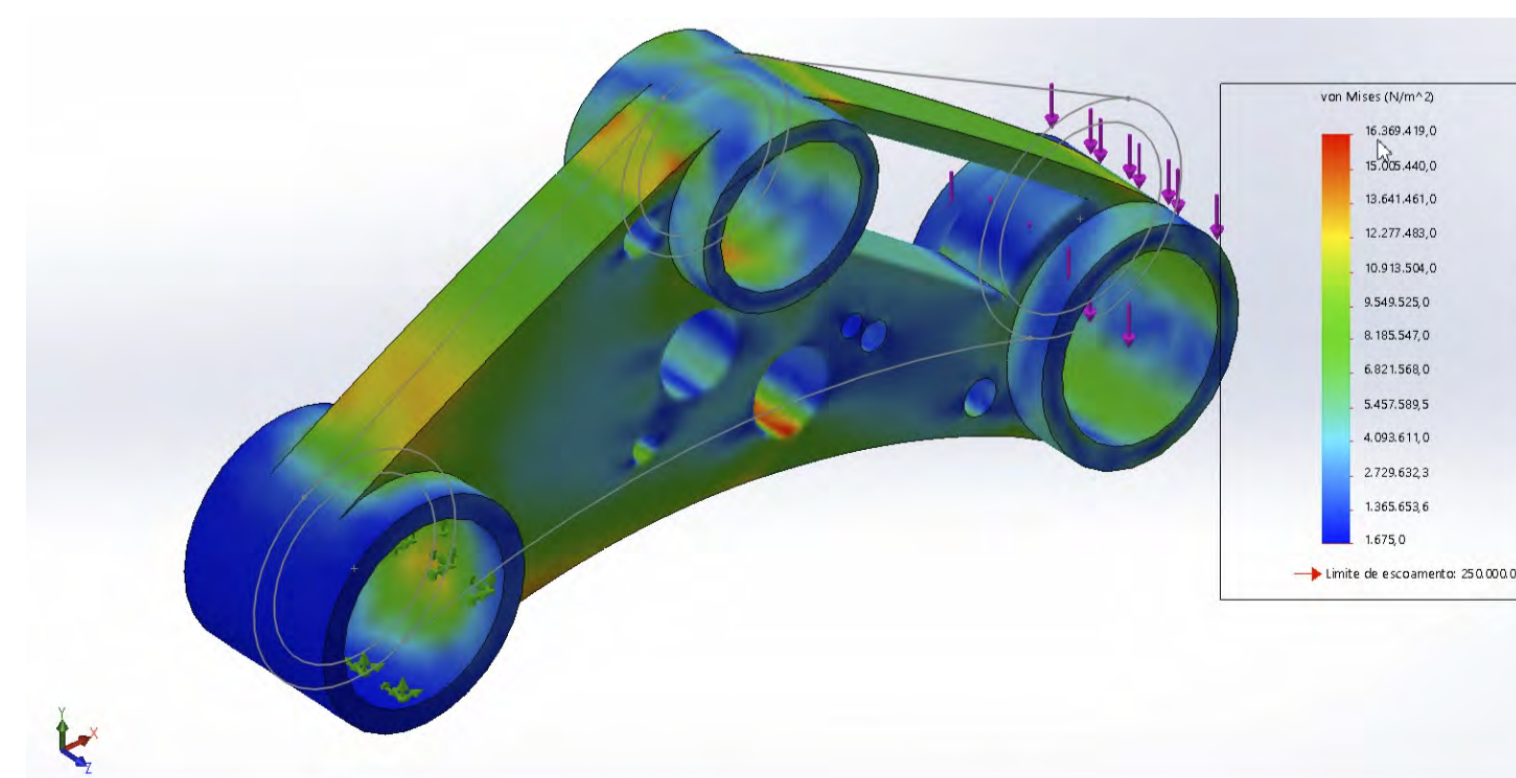
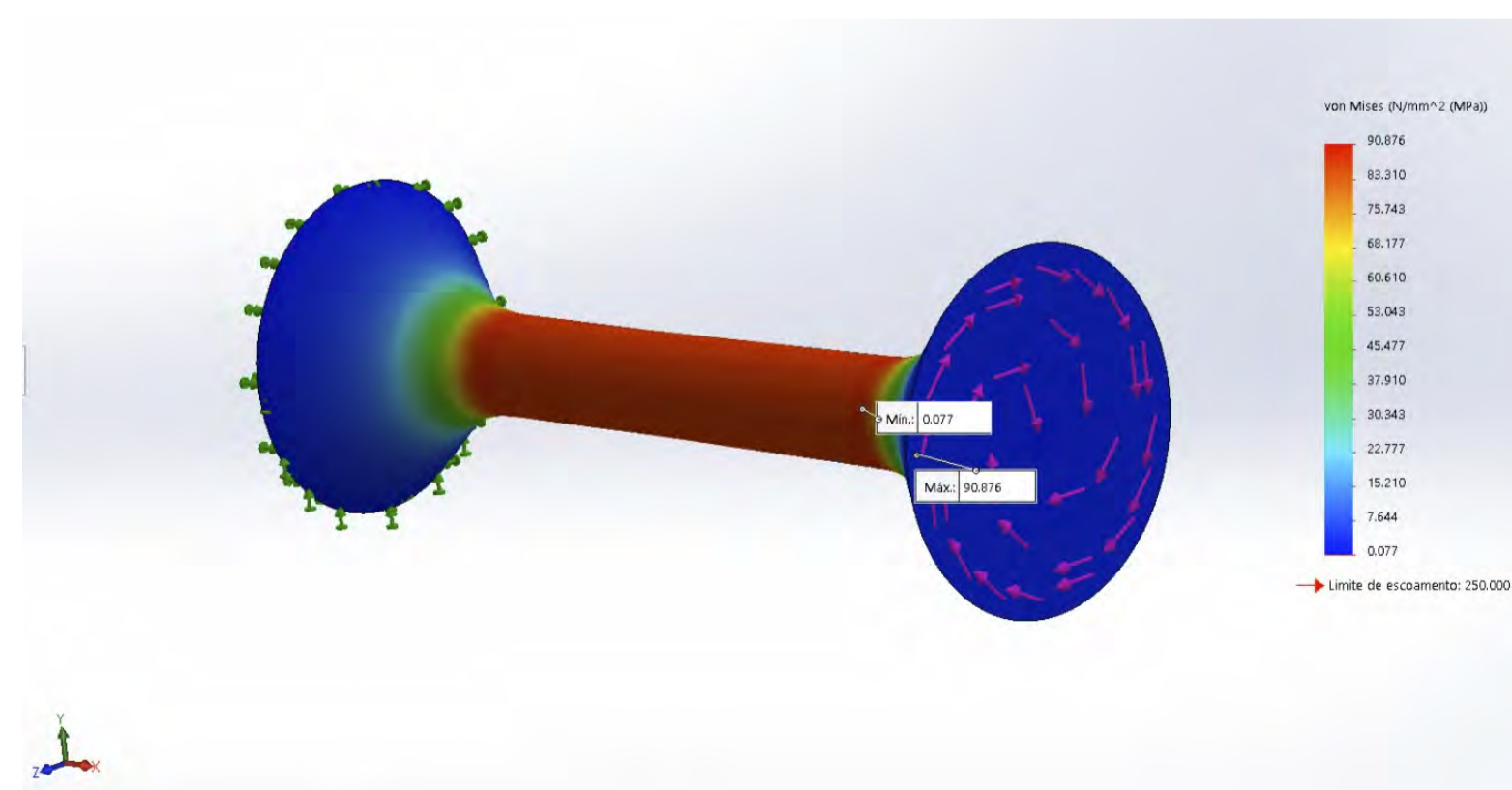
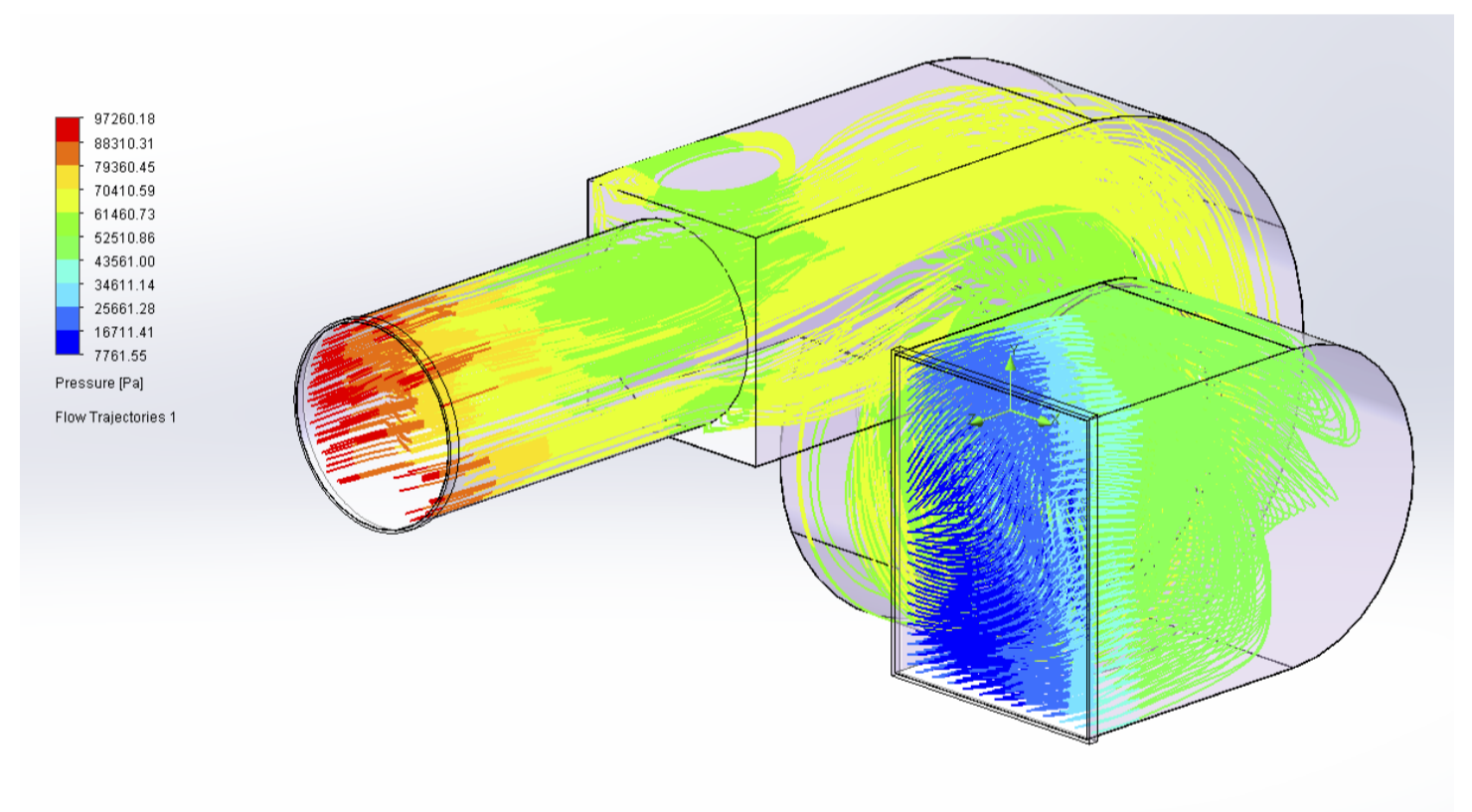
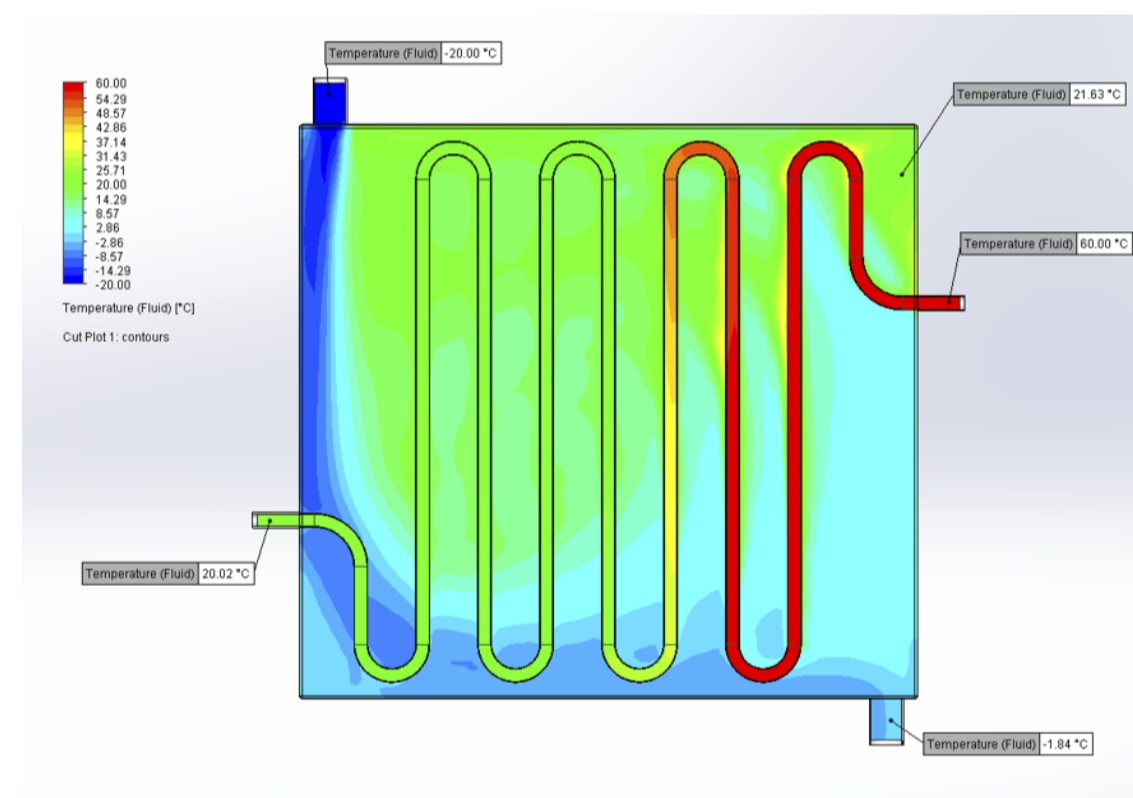
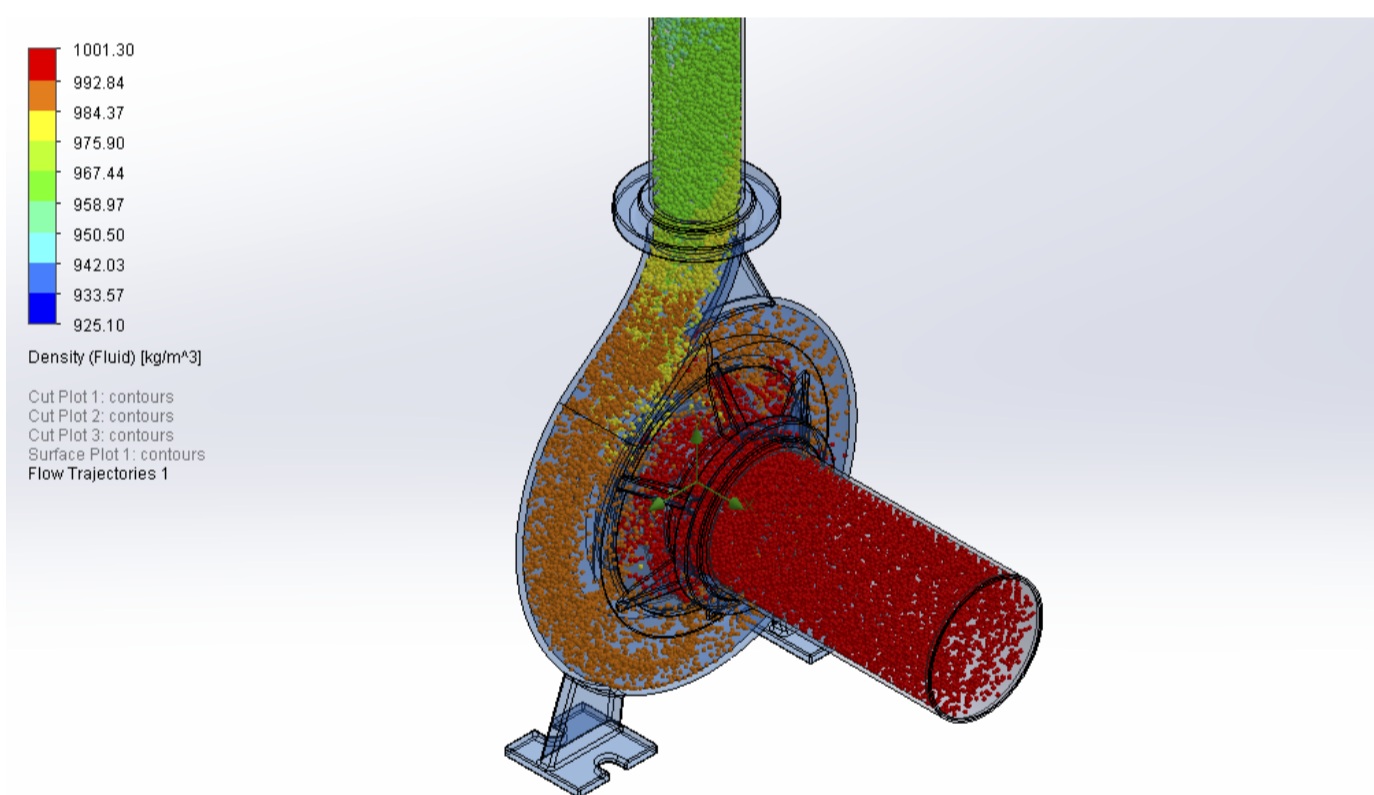
Criação de estrutura de automatização e/ou iluminação autônoma para ambientes e mobiliários diversos, projetos de estruturas ou protótipos elétricos e mecânicos automatizados, com possibilidade de uso de energias renováveis.

Pensando nas necessidades e facilidades que buscamos no nosso dia a dia, procuramos utilizar nosso conhecimento tecnológico para elaborar seu projeto autômato personalizado, seja de qual natureza for, de forma sustentável e econômica.



# Simulação de Projetos

Ensaio mecânico estrutural assistido por softwares gráficos na parte dos cálculos para concretagem e resistência dos materiais, com os devidos testes de aplicação de força em pontos diversos de itens como cantoneiras, vigas ou peças específicas, por exemplo.







## Entre em contato

-  (11) 9 8599-8584
-  contato@alexandriaprojetos.com.br
-  [www.alexandriaprojetos.com.br](http://www.alexandriaprojetos.com.br)
-  Rua Henrique Dias, 180 Jd.  
Piratininga - Osasco - SP

